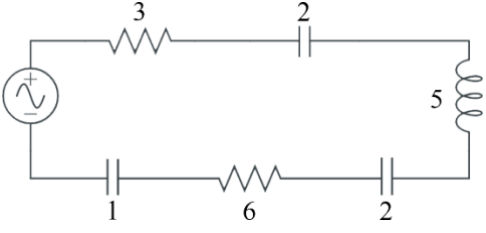
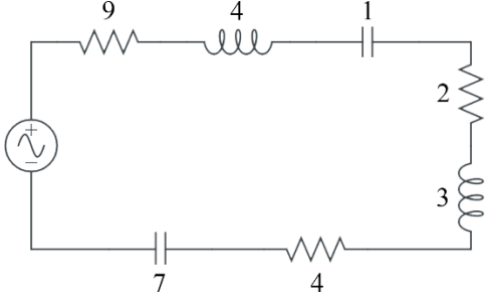


MANUAL DE USUARIO-CÁLCULOS

Cálculo de la impedancia total

Utiliza los siguientes diagramas de circuitos para calcular la impedancia total de cada circuito.

Escribe tu respuesta final en forma estándar: $a + bi$.

Pregunta 1	Pregunta 2
	
<p>Total Impedance = _____</p>	<p>Total Impedance = _____</p>

Cálculo del voltaje

Voltage = (Current)(Impedance) es la fórmula que relaciona el voltaje, la corriente y la impedancia total. Utiliza esta fórmula en cada uno de los siguientes escenarios para calcular el voltaje. Escribe tu respuesta final en forma estándar: $a + bi$.

Pregunta 3	Pregunta 4
<p>¿Cuál es el voltaje en un circuito con corriente $7 + 5i$ e impedancia $8 - 6i$?</p>	<p>¿Cuál es el voltaje en un circuito con corriente $5 + 8i$ e impedancia $5 - 8i$?</p>
<p>Voltage = _____</p>	<p>Voltage = _____</p>

Cálculo de la corriente

Utiliza la fórmula $\text{Voltage} = (\text{Current})(\text{Impedance})$ en cada uno de los siguientes escenarios para calcular la corriente. Escribe tu respuesta final en forma estándar: $a + bi$.

Pregunta 5

¿Cuál es la corriente en un circuito con voltaje $2i$ e impedancia $1+i$?

Current = _____

Definición

- El **complejo conjugado** de $a + bi$ es $a - bi$.
 - Por ejemplo, $9 + 4i$ es el complejo conjugado de $9 - 4i$.

Utiliza el complejo conjugado y la fórmula del voltaje (de arriba) para calcular la corriente. Escribe tu respuesta final en forma estándar: $a + bi$.

Pregunta 6

¿Cuál es la corriente en un circuito con voltaje $2 + 5i$ e impedancia $5 + 2i$?

Current = _____